

LD 6000 LB **NEW**

Einbau-Lichtboden 230V 50/60Hz

- Weißglas mit Punktraster
- Leuchtstoffröhre T2/T7 Ø 7 mm, 4000° K
- integriertes elektronisches Vorschaltgerät
- Bauhöhe 16 mm
- für 16 bis 19 mm Seitenwände, Breite/Tiefe kundenspezifisch
- ca. 300 mm Anschlussleitung mit Mini-Stecker
- Anbaumaße:
L siehe Tabelle; T 250; H 16 mm

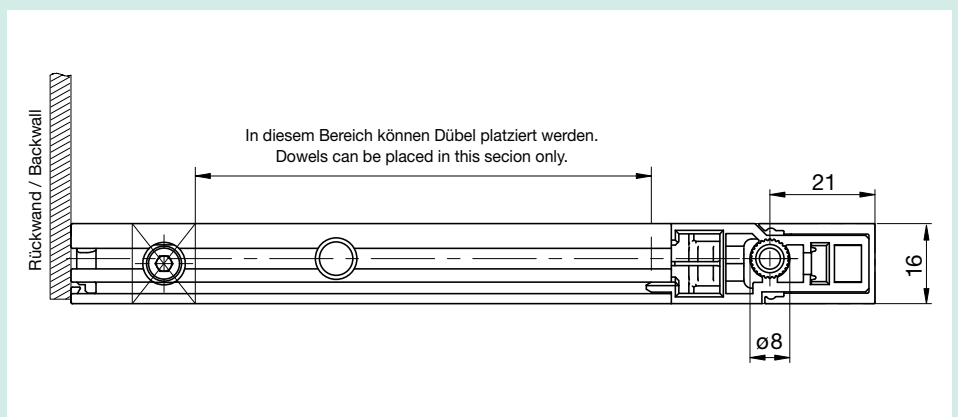
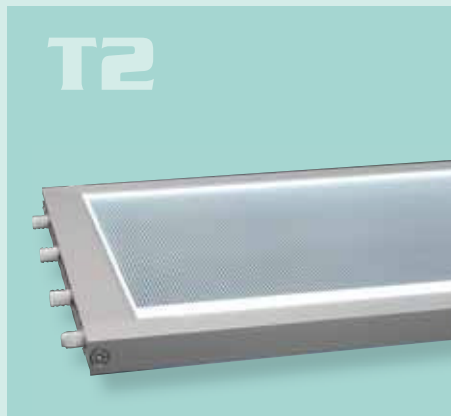
Das Austauschen des Leuchtmittels ist durch einfaches Lösen zweier Befestigungsschrauben an der Sichtseite möglich. Der Netzanschluss erfolgt über das bewährte ELEKTRA 230V-Mini-Stecksystem.






Recessed light shelf 230V 50/60Hz

- dotted white glass
- fluorescent tube T2/T7 Ø 7 mm, 4000° K
- integrated electronic ballast
- 16 mm profile
- for 16 to 19 mm side panels, width/depth customized
- approx. 300 mm supply lead with mini male plug
- dimensions of installation:
L see table; D 250; H 16 mm

Easy re-lamping: the fluorescent tube is replaced by removing the fixing screws from the aluminium front profile. Mains connection via the proven ELEKTRA 230V mini connector system.



Art.-Nr Art. No.	Wattage wattage	Schrankbreiten cabinet widths	Lampe lamp	Lichtfarbe light colour	CE   	Gewicht** weight**
auf Anfrage on request	8 W	450 mm	T2	cw 840		ca. 3550 g
	11 W	500 mm	T2	cw 840		ca. 3900 g
	13 W	600 mm	T2	cw 840		ca. 4150 g
	13 W	800 mm	T2	cw 840		ca. 6550 g
	19 W	900 mm	T2	cw 840		ca. 6770 g
	21 W	1000 mm	T2	cw 840		ca. 8050 g
	2x13 W *	1200 mm	T2	cw 840		ca. 8400 g

* zusätzliche Traverse erforderlich / additional support required

** inkl. Verpackung

cw = cool white

Der Lichtboden überzeugt durch innovative Eigenschaften

- Doppelfunktion: optimale Ausleuchtung von Regalen und Präsentationsflächen nach oben und unten
- Gleichmäßige Ausleuchtung ohne Dunkelzonen aufgrund der hervorragenden Lichtleittechnik des Weißglasmaterials mit Punktraster
- keine Erwärmung der speziellen Glasoberfläche
- hochwertige Optik mit eloxierten Aluminiumprofilrahmen für exklusives Design

Erforderliche kundenspezifische Angaben:

- Seitenwandstärke
- Regalbreite/Regaltiefe
- Art der Rückwandbefestigung: Nut, Schrauben, Tackern

The innovative light shelf offers many technical features

- bi-functional: optimum lighting of shelves and presentation surfaces upward and down
- lighting unit ensures an even light distribution without any dark zones due to the outstanding light conducting technology of the dotted white glass
- no heating of the special glass surface
- high-end design with anodized aluminium profiles for exclusive furniture designs

Required information for customizing:

- thickness of side panels
- shelves width/shelves depth
- mode of back wall mounting: grooved, screw-fixing, tacking

A: genutet = mit zusätzlichem Aluprofil für max. 3,5 mm dicke Rückwand

grooved = additional aluminium profile for max. 3,5 mm thick back wall



B: genutet = mit zusätzlichem Aluprofil für max. 8 mm dicke Rückwand

grooved = additional aluminium profile for max. 8 mm thick back wall



C: mit Falz

with support



D: ohne Falz

without support



LD 6000 E

NEW

Einbauleuchte 230V 50/60Hz

- Leuchtstofflampe T2/T7-FDH
- sichtbare Höhe 12,5 mm
- geeignet zum Einbau in 16/19 mm Plattenmaterial
- 2000 mm Leitung mit Mini-Stecker, für Bohrung Ø 8 mm
- Schraubbefestigung
- Schutzklasse II
- Farbe: aluminium
- Anbaumaß:
L siehe Tabelle; B 25; H 12,5 mm

Recessed-fluorescent light 230V 50/60Hz

- fluorescent tube T2/T7-FH
- visible height 12,5 mm
- suitable for 16/19 mm boards
- 2000 mm lead with mini male plug, for Ø 8 mm
- screw installation
- protection class II
- colour: aluminium-look
- dimensions of installation:
L see table; W 25; H 12,5 mm

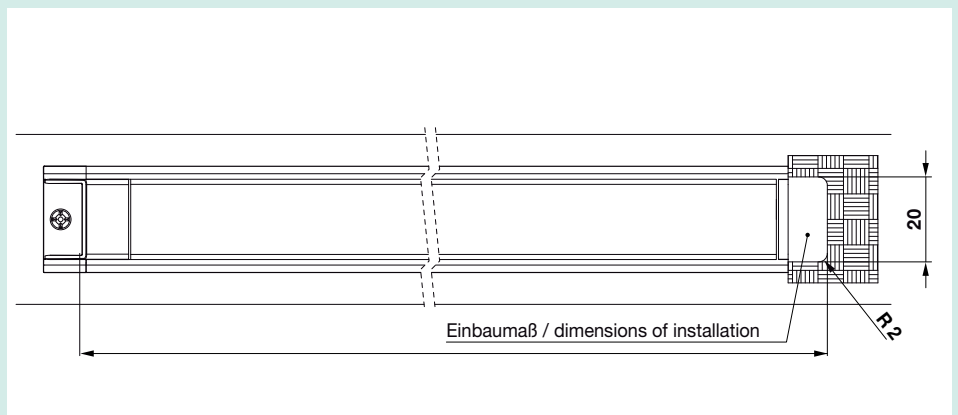
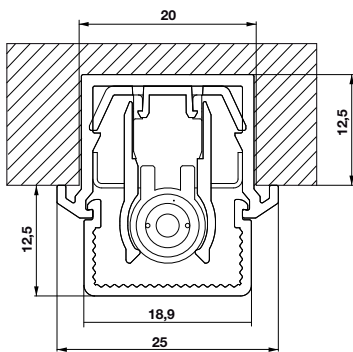





Gewinner des/
winner of
M TECHNOLOGY
AWARD 2008

TECHNOLOGY
AWARD 2008



T2



Art.-Nr. Art. No.	Wattage wattage	Länge length	Einbaumaß dim. of inst.	Schrankbreite cabinet width	Lampe lamp	Lichtfarbe light colour	CE   	Gewicht weight
529 454 01	6W	253 mm	236 mm	300 mm	T2	cw 840	827/830/860 auf Anfrage	170 g
529 454 02	8W	355 mm	338 mm	400 mm	T2	cw 840	827/830/860 on request	230 g
529 454 03	11W	455 mm	438 mm	500 mm	T2	cw 840		330 g
529 454 04	13W	556 mm	539 mm	600 mm	T2	cw 840		390 g
529 454 05	21 W	860 mm	843 mm	900 mm	T2	cw 840		450 g
529 454 06	23 W	960 mm	943 mm	1000/1200 mm	T2	cw 840		520 g

cw = cool white

LD 6000 EF **NEW**

Einbauleuchte flach
230V 50/60Hz

- Leuchtstofflampe T2/T7-FDH
- sichtbare Höhe 2 mm
- geeignet zum Einbau in 19 mm Plattenmaterial
- 2000 mm Leitung mit Mini-Stecker, für Bohrung \varnothing 8 mm
- Klemmbefestigung
- Schutzklasse II
- Farbe: aluminium
- Einbaumaß:
L siehe Tabelle; B 40; H 2 mm



Gewinner des/
winner of
M TECHNOLOGY
AWARD 2008

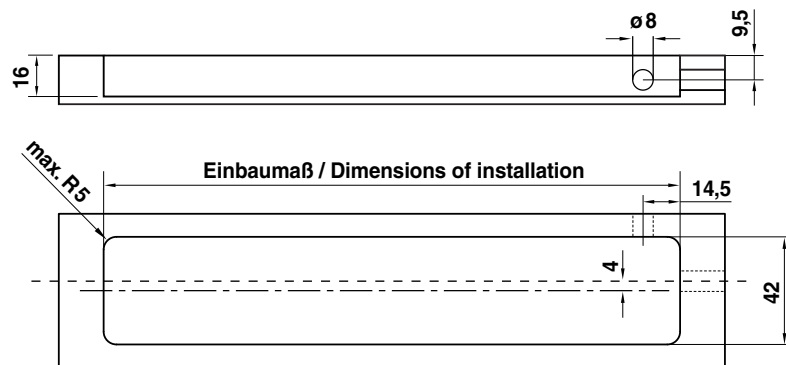
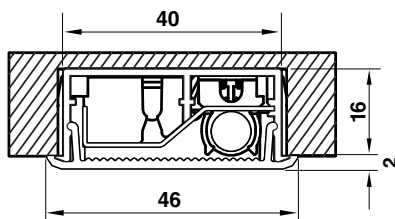
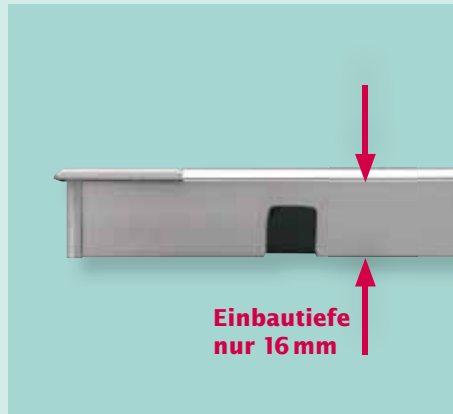
TECHNOLOGY
AWARD 2008







Recessed-fluorescent light
230V 50/60Hz

- fluorescent tube T2/T7-FH
- visible height 2 mm
- suitable for 19 mm boards
- 2000 mm lead with mini male plug, for \varnothing 8 mm
- push-fit installation
- protection class II
- colour: aluminium-look
- dimensions of installation:
L see table; W 40; H 2 mm

T2



Art.-Nr. Art. No.	Wattage wattage	Länge length	Einbaumaß dim. of inst.	Schrankbreite cabinet width	Lampe lamp	Lichtfarbe light colour	CE    	Gewicht weight
529 563 01	6W	228mm	225 mm	300 mm	T2	cw 840	827/830/860 auf Anfrage	170 g
529 563 02	8W	330 mm	327 mm	400 mm	T2	cw 840	827/830/860 on request	230 g
529 563 03	11W	430 mm	427 mm	500 mm	T2	cw 840		280 g
529 563 04	13W	531 mm	528 mm	600 mm	T2	cw 840		330 g
529 563 05	21 W	835 mm	832 mm	900 mm	T2	cw 840		450 g
529 563 06	23W	935 mm	932 mm	1000/1200 mm	T2	cw 840		520 g

Lieferbar ab März 2008 / Available as from March 2008

cw = cool white

LD 6000 A

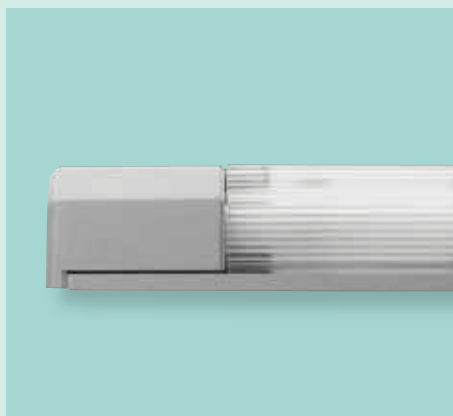
NEW

Anbauleuchte 230V 50/60Hz

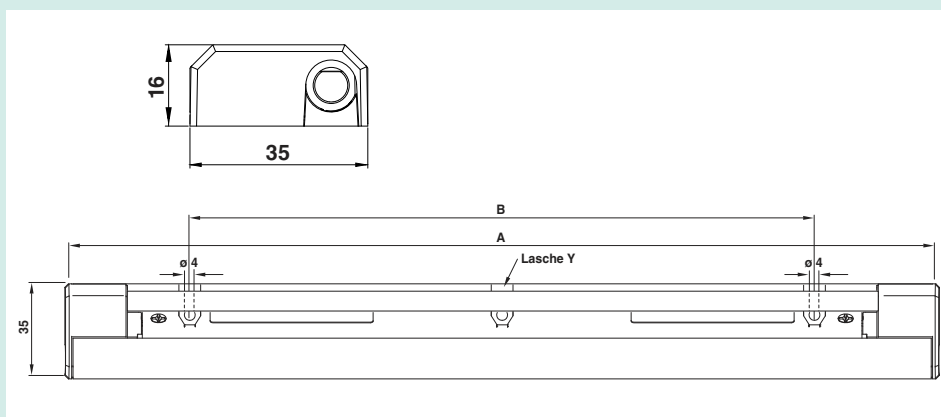
- Leuchtstofflampe T2/T7-FDH
- 2000 mm Leitung mit Mini-Stecker, für Bohrung Ø 8 mm
- Schraubbefestigung
- Schutzklasse II
- Farbe: aluminium
- Anbaumaß:
L siehe Tabelle; B 35; H 16 mm

Mounted fluorescent light 230V 50/60Hz

- fluorescent tube T2/T7-FH
- 2000 mm lead with mini male plug, for Ø 8 mm
- screw installation
- protection class II
- colour: aluminium-look
- dimensions of installation:
L see table; W 35; H 16 mm



Steckverbinder für Lichtbandmontage
Connector for continuous row installation



Art.-Nr. Art. No.	Wattage wattage	Länge A length A	Maß B measure B	Lampe lamp	Gewicht weight
529 687 01	8W	322 mm	210 mm	T2	140 g
529 687 02	11W	422 mm	310 mm	T2	190 g
529 687 03	13W	523 mm	380 mm	T2	230 g
529 687 04	21 W	827 mm	670 mm	T2	365 g
529 687 05	23 W	927 mm	770 mm	T2	410 g

Steckverbinder siehe Ministecksystem S. 36

Connector see mini connector systems p. 36

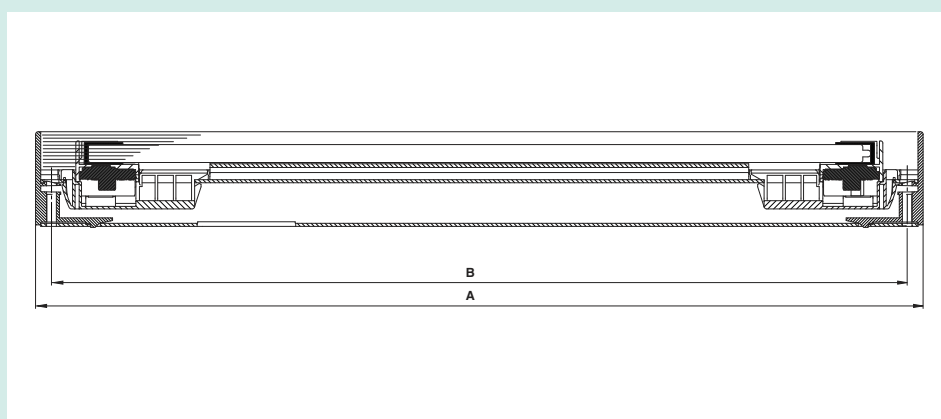
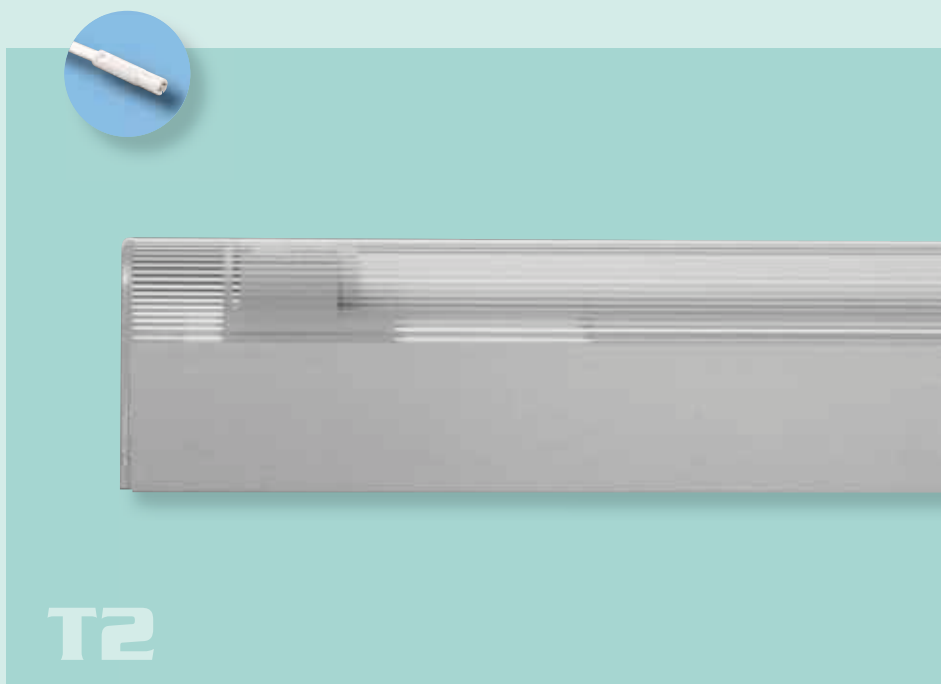
LD 6000 slim

Anbauleuchte 230V 50/60Hz

- eloxiertes Aluminiumprofil
- inkl. Abdeckung
- 2000 mm Leitung mit Mini-Stecker, für Bohrung Ø 8 mm
- Schraubbefestigung
- Schutzklasse II
- Anbaumaß:
L siehe Tabelle; B 16; H 36 mm

Mounted light 230V 50/60Hz

- anodized aluminium profile
- incl. diffuser
- 2000 mm lead with mini male plug, for Ø 8 mm
- screw installation
- protection class II
- dimensions of installation:
L see table; W 16; H 36 mm



Art.-Nr. Art. No.	Wattage wattage	Länge A length A	Maß B measure B	Lampe lamp	Gewicht weight
529 628 01	8W	346 mm	323	T2	245 g
529 628 02	11W	446 mm	423	T2	290 g
529 628 03	13W	600 mm	523	T2	355 g
529 628 04	21W	900 mm	827	T2	474 g
529 628 05	23W	955 mm	932	T2	515 g

Individuelle Längen auf Anfrage

Individual lengths on request