



\*

### Opbouw LED strip Piranha

+ AMP

2.21.0769

excl. touch schak.  
320 x 25 x 10 mm  
warm wit

2.21.0770

500 x 25 x 10 mm  
warm wit

2.21.0771

incl. touch schak.  
320 x 25 x 10 mm  
warm wit

2.21.0772

500 x 25 x 10 mm  
warm wit



### Meubelspot LED Piza

2.21.0599

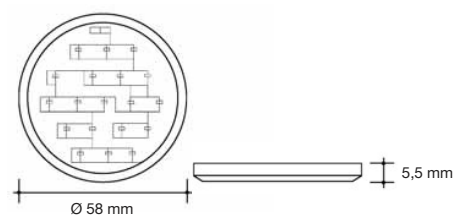
wit LED 1,5W  
lengte kabel:  
2 meter

2.21.0601

zilvergrijs LED 1,5W  
lengte kabel:  
2 meter

3.10.0133

LED  
steker driver 6W  
max. 4 spots



### LED strip inbouw

2.21.0262

12x LED 2,4W  
L: 265 mm

2.21.0263

21x LED 4,2W  
L: 405 mm

2.21.0264

30x LED 6W  
L: 545 mm

incl. driver



### Lupaflex top view

	per unit 20 cm 1,35W
2.21.0859	wit
2.21.0858	warm wit +/- 2700K
2.21.0898	warm wit +/- 3200K
2.21.0854	blauw
2.21.0855	geel
2.21.0856	groen
2.21.0857	rood

\*

	per unit 20 cm 2,25W
2.21.0860	RGB unit

\*\*

### LED strip flexibel 24V

- 10 meter op rol
- na 10 meter opnieuw voeden
- 1 chip per SMD
- 90 "LED's" per meter



- 10 meter op rol
- na 10 meter opnieuw voeden
- 3 chips per SMD
- 60 "LED's" per meter



### Lupaflex side view SMD

	per unit 20 cm 2,25W
2.21.0926	wit
2.21.0909	warm wit +/- 3200K
2.21.0927	blauw
2.21.0928	geel
2.21.0929	groen
2.21.0930	rood

\*

### LED strip flexibel 24V

- 10 meter op rol
- na 10 meter opnieuw voeden
- 1 chip per SMD
- 90 "LED's" per meter



### Lupaflex met connector

2.21.0891	wit 10 cm
2.21.0886	wit 20 cm
2.21.0887	wit 60 cm
2.21.0888	wit 100 cm
2.21.0890	warm wit +/-3200K 10 cm
2.21.0883	warm wit +/-3200K 20 cm
2.21.0884	warm wit +/-3200K 60 cm
2.21.0885	warm wit +/-3200K 100 cm

\*

### LED strip flexibel 24V

- na 9 meter opnieuw voeden
- opgenomen vermogen 4,5W per meter
- 1 chip per SMD
- 60 "LED's" per meter

5.03.0406	aansluitsnoer 50 cm
5.03.0408	koppelsnoer 20 cm
5.03.0410	koppelsnoer 50 cm

2.21.0889	RGB 10 cm
2.21.0880	RGB 20 cm
2.21.0881	RGB 60 cm
2.21.0882	RGB 100 cm

\*\*

- na 3 meter opnieuw voeden
- opgenomen vermogen 11,25W per meter
- 3 chips per SMD
- 60 "LED's" per meter

5.03.0407	aansluitsnoer 50 cm RGB
5.03.0409	koppelsnoer 20 cm RGB
5.03.0411	koppelsnoer 50 cm RGB



\* Drivers en sturingen zie blz. 149  
\*\* Drivers en sturingen zie blz. 149 en 150

### Zeer hoge light output!



\*

#### Lupalux flexibel

	per unit 30 cm 4,8W
2.21.0923	wit
2.21.0924	warm wit +/- 3000K

- 6 meter op rol
- na 6 meter opnieuw voeden
- **3 chips per SMD**
- 20 "LED's" per 30 cm

\*\*

	per unit 30 cm 4,8W
2.21.0925	RGB

- 6 meter op rol
- na 6 meter opnieuw voeden
- **3 chips per SMD**
- 20 "LED's" per 30 cm



### Zeer hoge light output!



\*

#### Lupalux vast

	per unit 30 cm 4,8W
2.21.0920	wit 30 cm
2.21.0921	warm wit +/- 3000K 30 cm

- na 6 meter opnieuw voeden
- **3 chips per SMD**
- 20 "LED's" per 30 cm

\*\*

5.03.0440	aansluitsnoer 50 cm
5.03.0443	koppelsnoer 20 cm
5.03.0445	koppelsnoer 50 cm

- na 6 meter opnieuw voeden
- **3 chips per SMD**
- 20 "LED's" per 30 cm

	per unit 30 cm 4,8W
2.21.0922	RGB 30 cm

5.03.0440	aansluitsnoer 50 cm RGB
5.03.0443	koppelsnoer 20 cm RGB
5.03.0445	koppelsnoer 50 cm RGB





### Lidea

2.21.0892	100 mm 1W 24V DC
2.21.0893	200 mm 2W 24V DC
2.21.0894	500 mm 6W 24V DC
2.21.0895	1000 mm 11W 24V DC

### LED lijn, warm wit koppelbaar

- 3 chips per SMD

### Accessoires voor LEDlijn Lidea

5.03.0418	aansluitsnoer 200 cm
5.03.0419	koppelsnoer 20 cm
5.03.0420	koppelsnoer 50 cm
5.03.0421	koppelsnoer 100 cm

\*



### T5 LED Buis

2.21.0596	warm wit 24V L: 560 mm 11W
2.21.0597	warm wit 24V L: 920 mm 18W

\*



\* Drivers en sturingen zie blz. 149

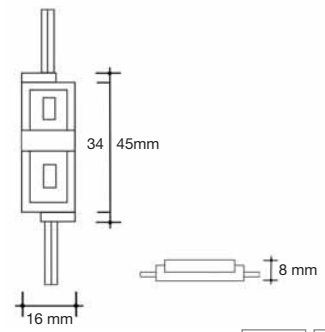


### Shine Two

2.21.0910

LED backlight  
3,6 m wit  
25 modules

**15W**



**IP 67** **DC** **12 VOLT**

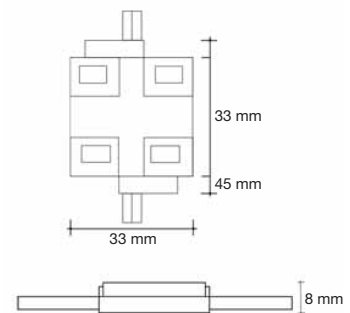


### Shine Four

2.21.0915

LED backlight  
3,6 m wit  
25 modules

**30W**



**IP 67** **DC** **12 VOLT**



\* Drivers en sturingen zie blz. 149