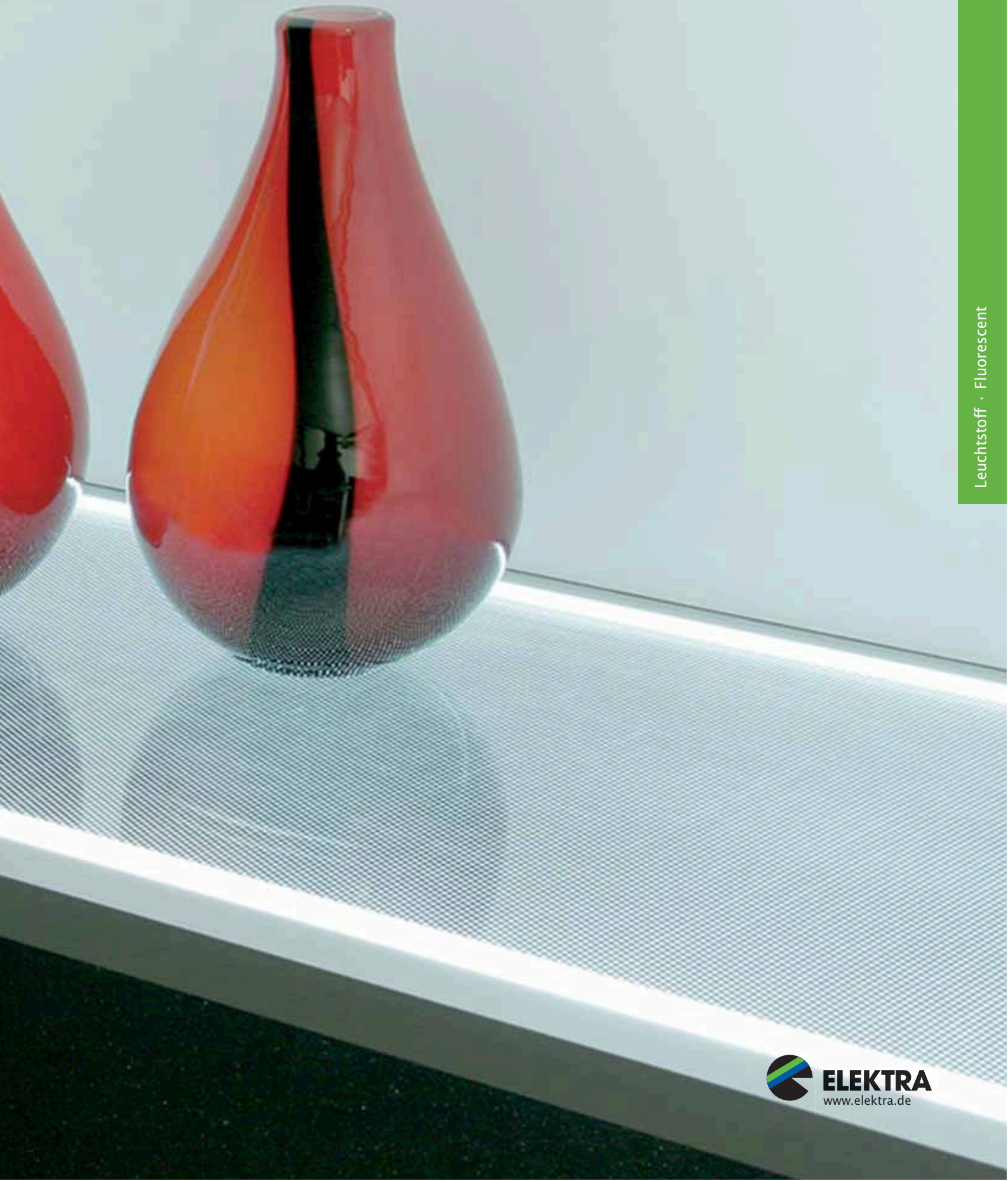


- Ein-/Anbauleuchten
- Einspeisungselemente

- Recess-/surface-mounted lights
- Supply elements

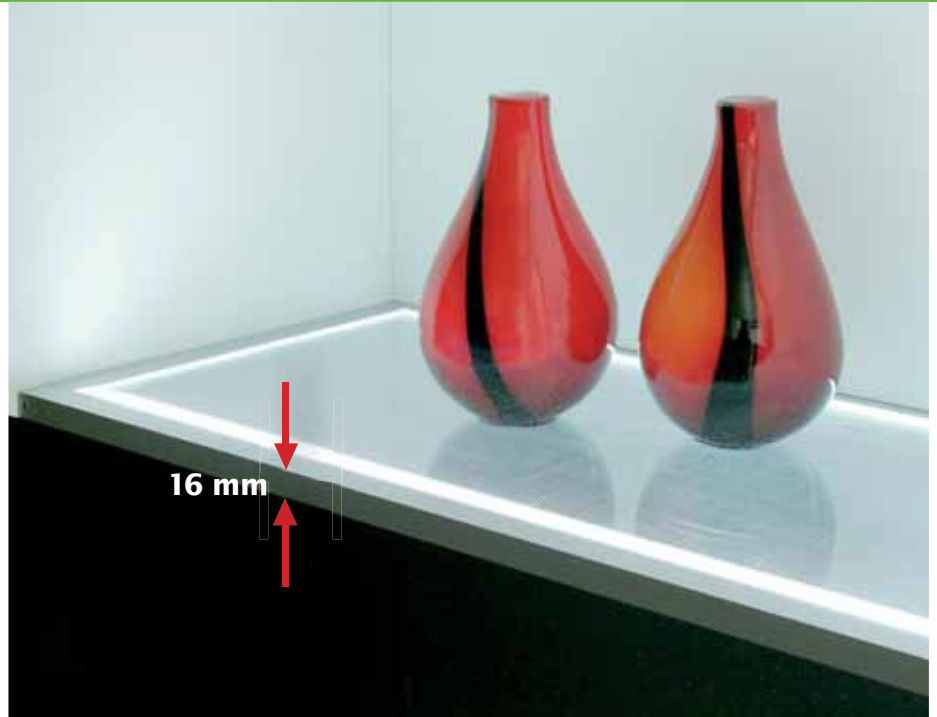


## Einbau-Lichtboden 230V 50/60Hz

- Weißglas mit Punktraster
- Leuchtstoffröhre T2/T7 Ø 7 mm, 4000° K
- integriertes elektronisches Vorschaltgerät
- Bauhöhe 16 mm
- für 16 bis 19 mm Seitenwände, Breite/Tiefe kundenspezifisch
- ca. 300 mm Anschlussleitung mit Mini-Stecker

Der Boden ist für folgende Schrankbreiten lieferbar:

- 450 mm / 8W
  - 500 mm / 11W
  - 600 mm / 13W
  - 800 mm / 13W
  - 900 mm / 19W
  - 1000 mm / 21W
  - 1200 mm / 2x13W
- (zusätzliche Traverse erforderlich)

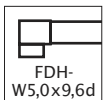
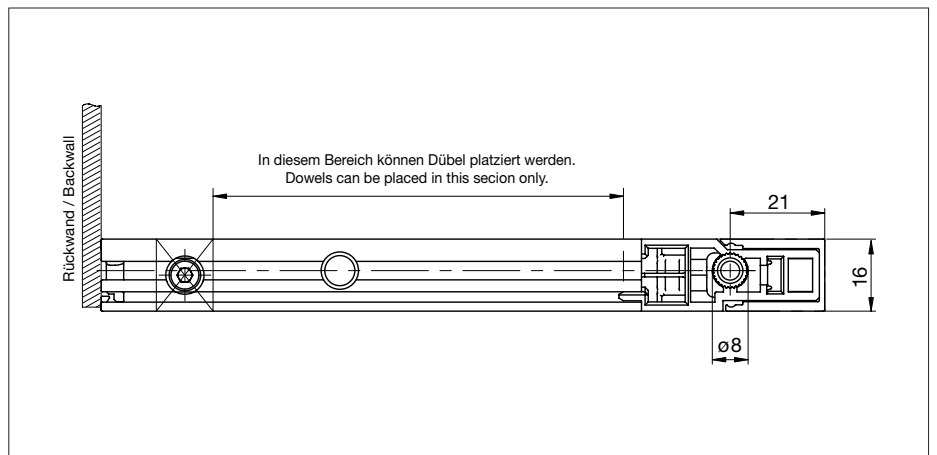
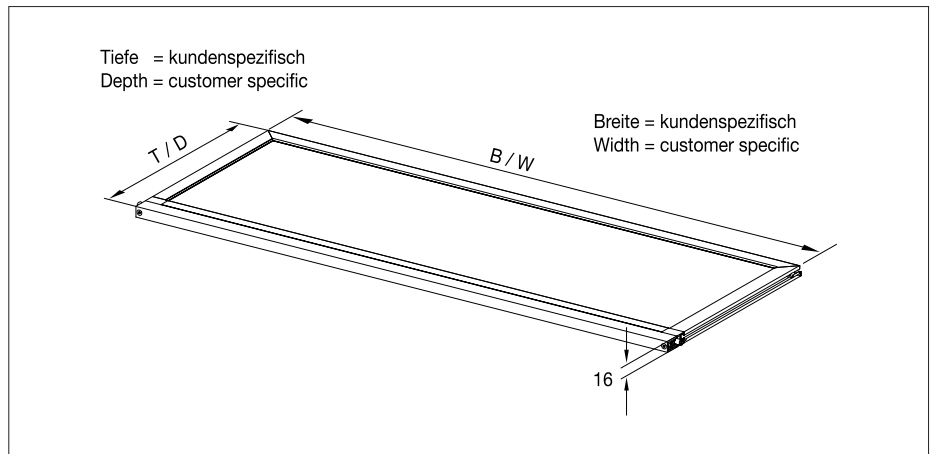


## Recessed light shelf 230V 50/60Hz

- dotted white glass
- fluorescent tube T2/T7 Ø 7 mm, 4000° K
- integrated electronic ballast
- 16 mm profile
- for 16 to 19 mm side panels, width/depth customized
- approx. 300 mm supply lead with mini male plug

The shelf is available for following cabinet widths:

- 450 mm / 8W
  - 500 mm / 11W
  - 600 mm / 13W
  - 800 mm / 13W
  - 900 mm / 19W
  - 1000 mm / 21W
  - 1200 mm / 2x13W
- (additional support required)



Das Austauschen des Leuchtmittels ist durch einfaches Lösen zweier Befestigungsschrauben an der Sichtseite möglich.  
Der Netzanschluss erfolgt über das bewährte ELEKTRA 230V-Mini-Stecksystem.

Easy re-lamping: the fluorescent tube is replaced by removing the fixing screws from the aluminium front profile.  
Mains connection via the proven ELEKTRA 230V mini connector system.

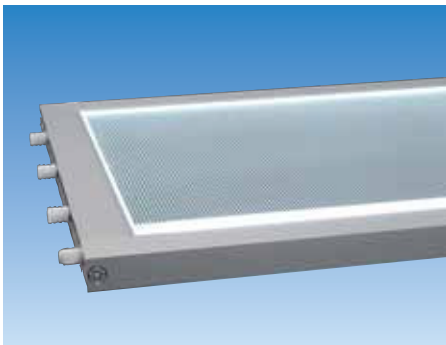


**Der innovative Lichtboden überzeugt durch viele technische Features:**

- Doppelfunktion: optimale Ausleuchtung des Schrankinneren und der Arbeitsfläche
- Beleuchtungseinheit gewährleistet eine gleichmäßige Ausleuchtung ohne Dunkelzonen
- hervorragende Lichtleittechnik des Weißglasmaterials mit Punktraster
- keine Erwärmung der speziellen Glasoberfläche
- hochwertige Optik mit eloxierten Aluprofilrahmen für exclusives Design

**The innovative light shelf offers many technical features:**

- bi-functional: optimum lighting of the cabinet interior and the work surface
- lighting unit ensures an even light distribution without any dark zones
- outstanding light conducting technology of the dotted white glass
- no heating of the special glass surface
- high-end design with anodized aluminium profiles for exclusive furniture designs



**Erforderliche kundenspezifische Angaben:**

- Seitenwandstärke
- Schrankbreite/Schranktiefe
- Art der Rückwandbefestigung: Nut, Schrauben, Tackern

**Required information for customizing:**

- thickness of side panels
- cabinet width/cabinet depth
- mode of back wall mounting: grooved, screw-fixing, tacking



**A:** genutet = mit zusätzlichem Aluprofil für max. 3,5 mm dicke Rückwand

grooved = additional aluminium profile for max. 3,5 mm thick backwall

**B:** genutet = mit zusätzlichem Aluprofil für max. 8 mm dicke Rückwand

grooved = additional aluminium profile for max. 8 mm thick back wall



**C:** mit Falz

with support

**D:** ohne Falz

without support