



Mit den neuen LED-Flächenleuchten präsentiert ELEKTRA innovative Modultechnik der LED-Technologie:

- Lichtleistung ca. 80 Lm/W (6400°K)
- Gleichmäßige, weiche Flächenausleuchtung
- Keine störenden Lichtpunkte

With the latest flat panel LED lights ELEKTRA presents innovative modular LED technology:

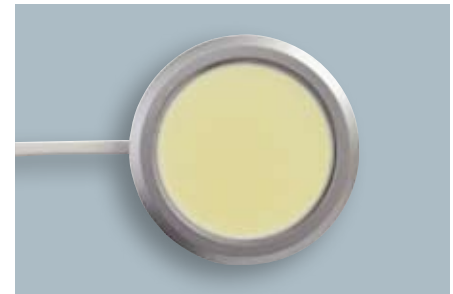
- high luminous efficiency 80 Lm/W (6400°K)
- soft, homogenous illumination
- no disturbing light points

NEW
**Einbauleuchte Flächen-LED
3W**

- High Power LED-Chip
- Lebensdauer 20.000 h
- geeignet zum Einbau in 16/19 mm Korpusmaterial
- 2000 mm Leitung mit Mini-stecker für Ø 8 mm-Bohrung
- Klemmbefestigung
- Schutzklasse II bei 230V-Version
- Farben (*bitte Art.-Nr. ergänzen*):
 - *05 diamant-silber
 - *22 matt-nickel

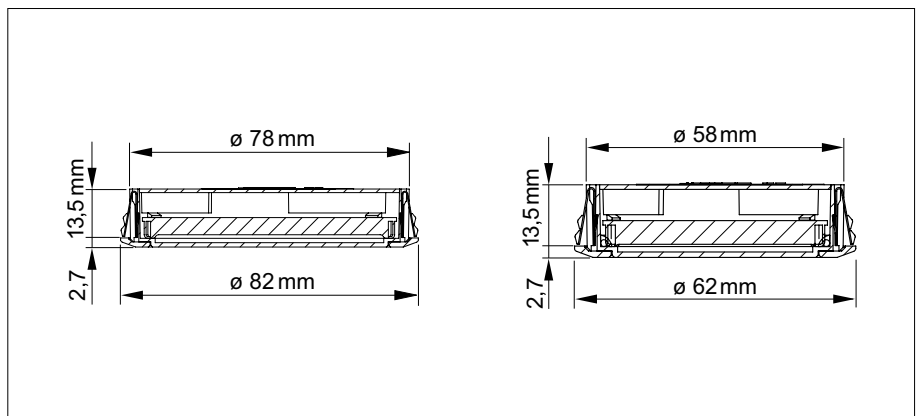
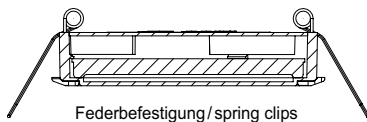

**Recessed flat panel LED light
3W**

- high power LED-chip
- 20.000 h average life time
- suitable for 16/19 mm boards
- 2000 mm lead with mini male plug for Ø 8 mm diameter
- push-fit installation
- 230V-version protection class II
- colours (*please add to Art. No.*):
 - *05 silver
 - *22 satin nickel



Wahlweise ist diese Leuchte auch mit Federbefestigung für den Einbau in Hohlraumdecken erhältlich.

This light is also available with spring clips for fixing in cavity ceilings.



Diese Leuchten sind auch für **Konstant-Spannung 12V/24V und konstant-stromgesteuert, z.B. 350 mA** mit entsprechenden Anschlüssen ausführbar. Sprechen Sie uns an, welche Ausführung für Ihre Anwendung geeignet ist.

These luminaires are also feasible for **constant voltage 12V/24V and constant current e.g. 350 mA** with suitable connectors. Contact us to find out the suitable version for your application.

Art.-Nr. Art. No.	Ausführung type	Spannung voltage	Leistung wattage	Lichtfarbe light colour	Lichtstrom luminous flux
524 334 ..*	Ø 78 mm	230V	3W	4000°K	240 Lm
524 335 ..*	Ø 78 mm	230V	3W	6400°K	240 Lm
524 324 ..*	Ø 58 mm	230V	2W	4000°K	160 Lm
524 325 ..*	Ø 58 mm	230V	2W	6400°K	160 Lm

