

*Immer die richtige Spannung –
schnell und sicher*



Bei der Installation von Niedervolt-Halogenbeleuchtung sorgen elektronische Sicherheitstransformatoren von ELEKTRA für die richtige Spannung. Auch für 24V DC LED-Leuchten bietet unser Produktsortiment entsprechende LED-Konverter mit hohen Sicherheits- und Qualitätsansprüchen.

*Always the correct voltage –
fast and safe*

Elektra's electronic safety transformers provide the correct voltage for installation of low-voltage halogen lighting. Our product range also comprises LED converters with high safety and quality standards for all our 24 V DC LED lights.

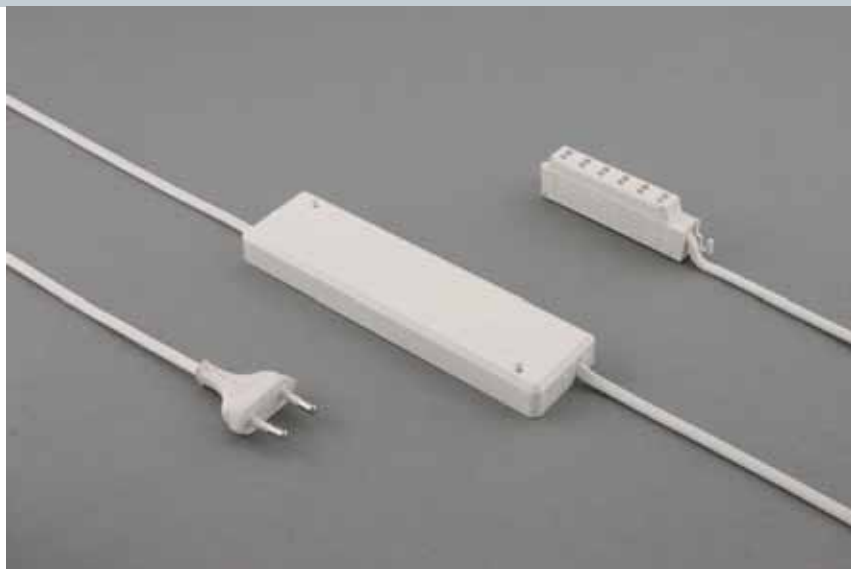
ET 60f/120f

Elektronischer Sicherheitstransformator 230V 50/60Hz

- Primärleitung 3000 mm mit Euroflachstecker
- sekundär 6-fach Verteiler
- gegen Überlastung und Kurzschluss geschützt
- keine Einbaubeschränkung bzgl. Einbauraum in Möbeln

Art.-Nr.

533 039 01 ET 60f
12V/10-60W
523 835 81 ET 120f
12V/20-120W

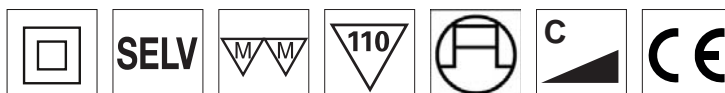
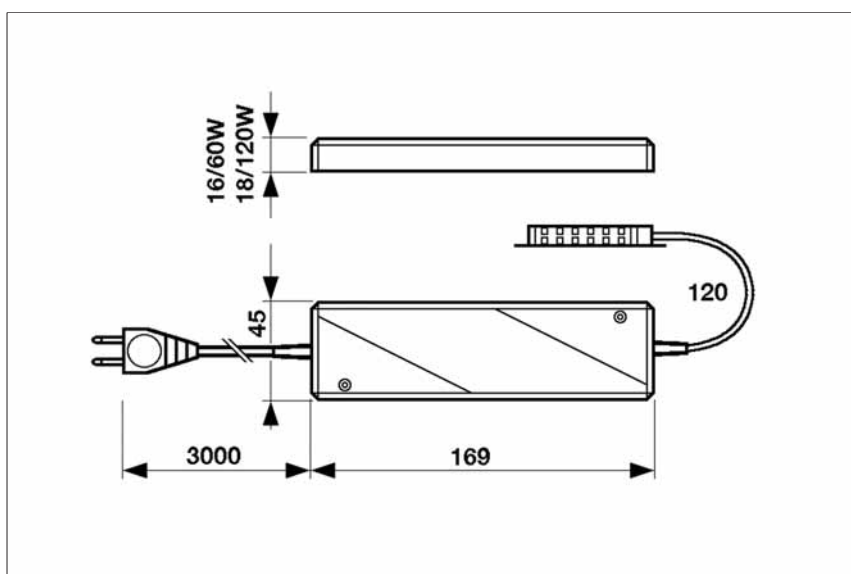


Electronic safety transformer 230V 50/60Hz

- 3000 mm primary lead with Euro plug
- secondary 6-way distributor
- with short-circuit and overload protection fuse
- no restriction regarding installation space

Art. No.

533 039 01 ET 60f
12V/10-60W
523 835 81 ET 120f
12V/20-120W



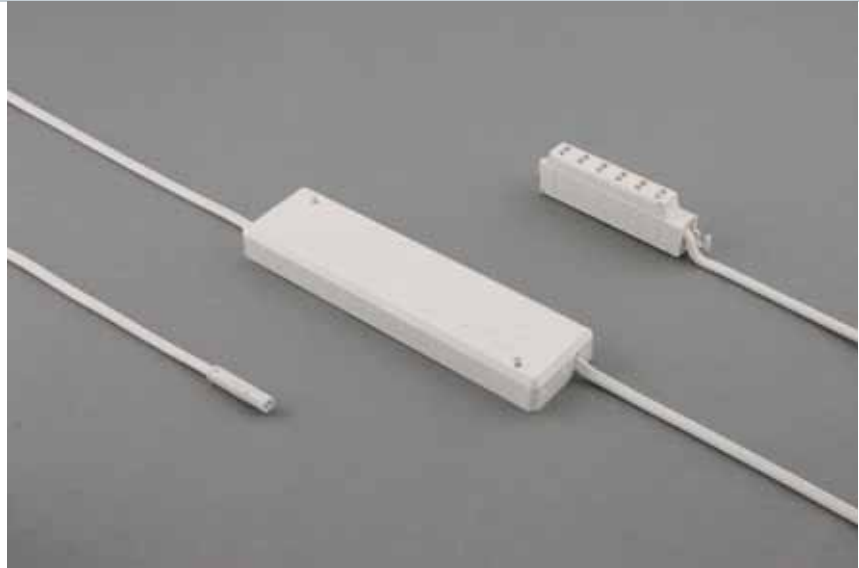
**Elektronischer
Sicherheitstransformator**
230V 50/60Hz

- Primärleitung 3000 mm mit Ministecker
- sekundär 6-fach Verteiler
- gegen Überlastung und Kurzschluss geschützt
- keine Einbaubeschränkung bzgl. Einbauraum in Möbeln

Art.-Nr.

520 940 11 ET 60f
12V/10-60W

523 835 11 ET 120f
12V/20-120W



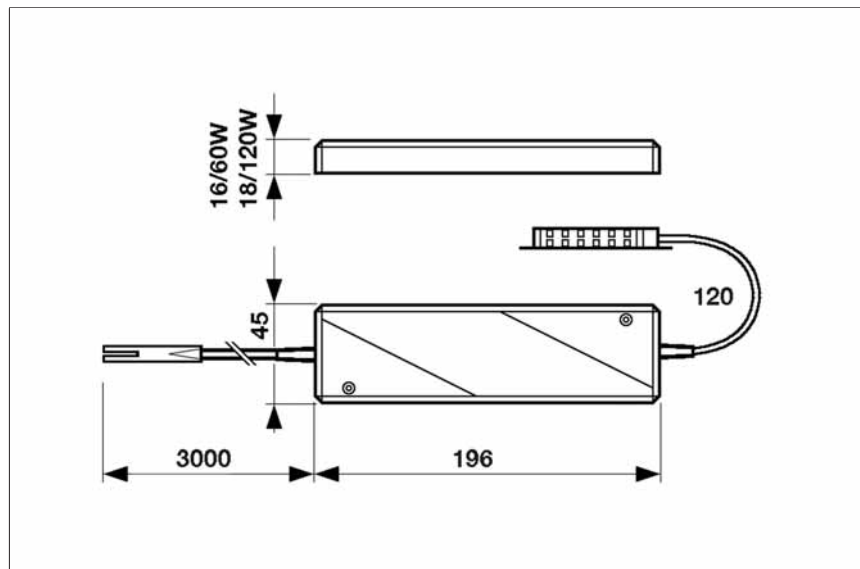
**Electronic
safety transformer**
230V 50/60Hz

- 3000 mm primary lead with mini male plug
- secondary 6-way distributor
- with short-circuit and overload protection fuse
- no restriction regarding installation space

Art. No.

520 940 11 ET 60f
12V/10-60W

523 835 11 ET 120f
12V/20-120W



**Elektronischer
Sicherheitstransformator**
230V 50/60Hz

- Primärleitung 3000 mm mit Euroflachstecker
- integrierter 6-fach Verteiler
- gegen Überlastung und Kurzschluss geschützt

Art.-Nr.

533 739 01 **MBL 80**
12V/20-80W
533 157 01 **MBL 120**
12V/20-120W

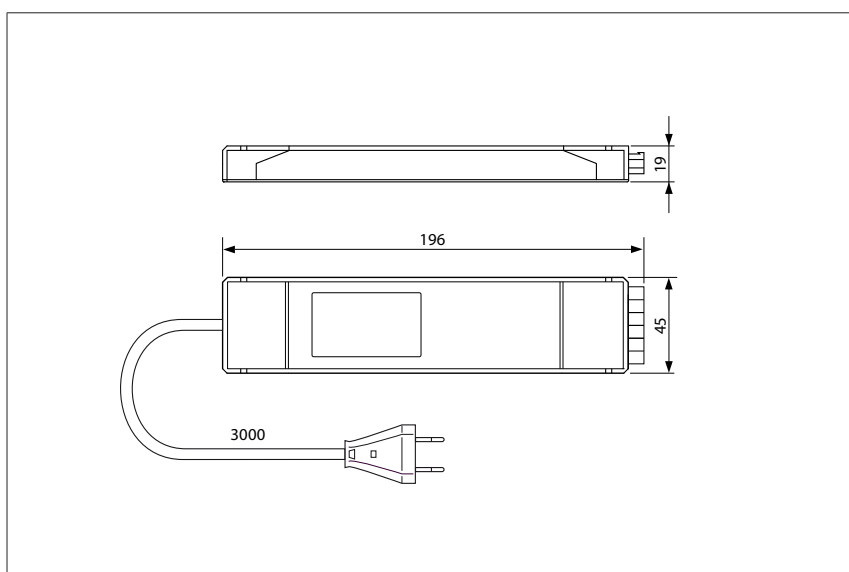


**Electronic
safety transformer**
230V 50/60Hz

- 3000 mm primary lead with Euro plug
- integrated 6-way distributor
- with short-circuit and overload protection fuse

Art. No.

533 739 01 **MBL 80**
12V/20-80W
533 157 01 **MBL 120**
12V/20-120W



**Elektronischer
Sicherheitstransformator**
230V 50/60Hz

- Primärleitung 3000 mm mit Ministecker
- integrierter 6-fach Verteiler
- gegen Überlastung und Kurzschluss geschützt

Art.-Nr.

533 739 03 MBL 80
12V/20-80W
533 157 03 MBL 120
12V/20-120W

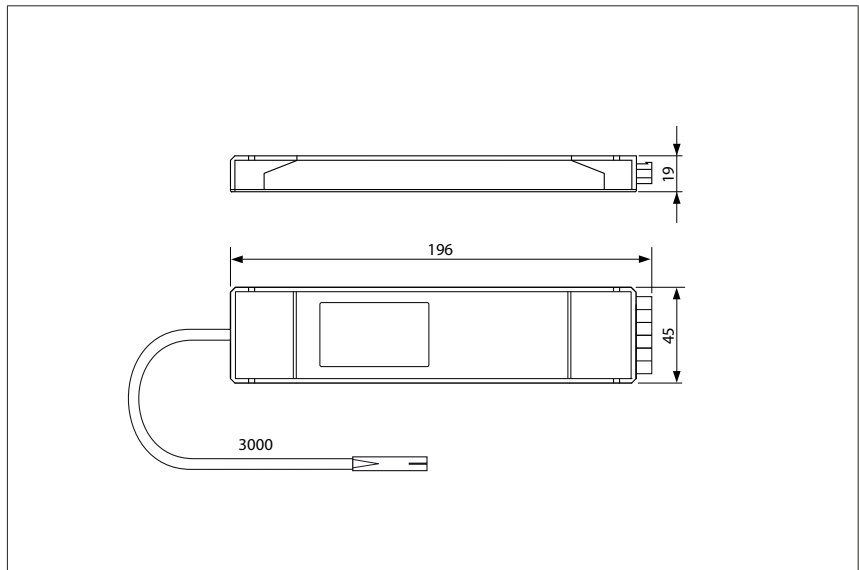


**Electronic
safety transformer**
230V 50/60Hz

- 3000 mm primary lead with mini male plug
- integrated 6-way distributor
- with short-circuit and overload protection fuse

Art. No.

533 739 03 MBL 80
12V/20-80W
533 157 03 MBL 120
12V/20-120W



**Elektronischer
Sicherheitstransformator**
230V 50/60Hz

- unkonfektioniert
- gegen Überlastung und Kurzschluss geschützt
- Option: Konfektionierung auf Anfrage

Art.-Nr.

533 039 70	EF 70
	12V/20-70W
533 300 01	EF 80
	12V/20-80W
533 040 70	EF 105
	12V/20-105W

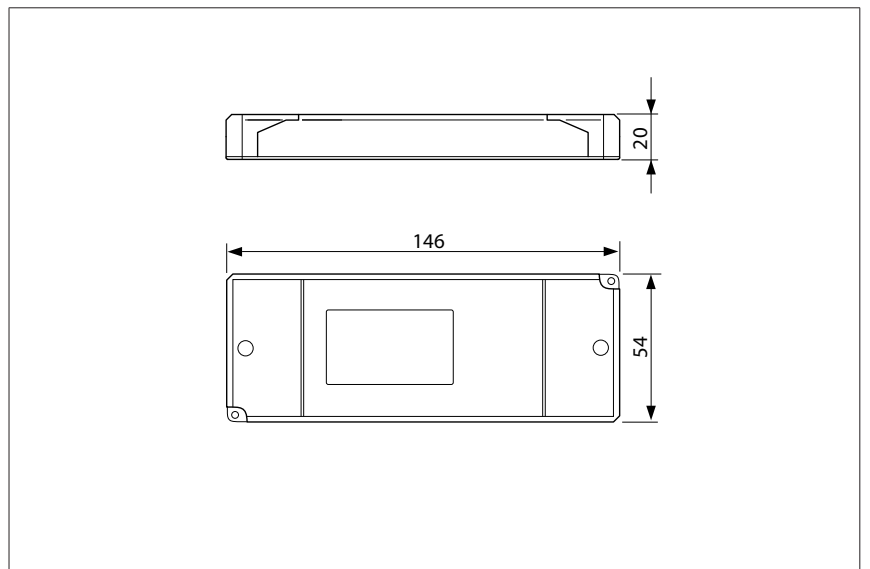


**Electronic
safety transformer**
230V 50/60Hz

- without wire management
- with short-circuit and overload protection fuse
- Option: Cabling upon request

Art. No.

533 039 70	EF 70
	12V/20-70W
533 300 01	EF 80
	12V/20-80W
533 040 70	EF 105
	12V/20-105W



**Elektronischer
Sicherheitstransformator**
230V 50/60Hz

- unkonfektioniert
- gegen Überlastung und Kurzschluss geschützt
- Option: Konfektionierung auf Anfrage

Art.-Nr.

525 538 70 EST 60
12V/20-60W

525 539 70 EST 105
12V/20-105W



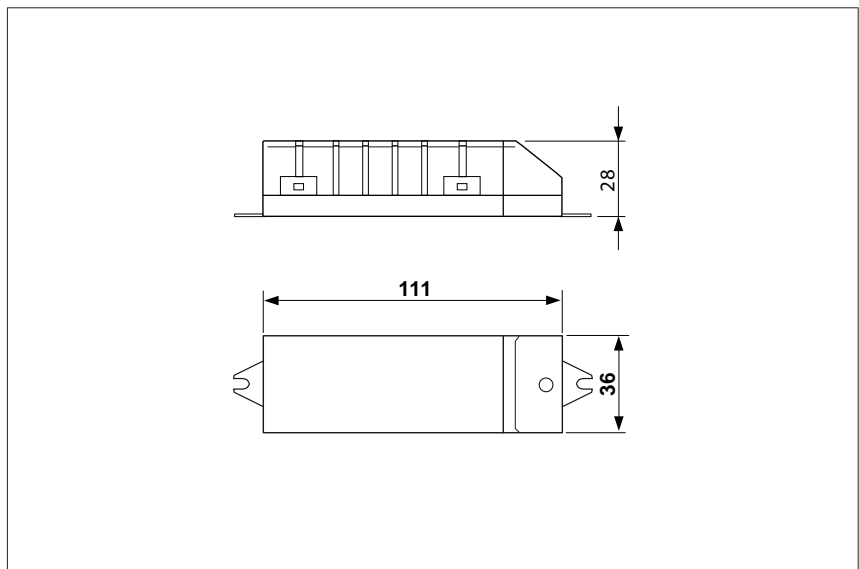
**Electronic
safety transformer**
230V 50/60Hz

- without wire management
- with short-circuit and overload protection fuse
- Option: Cabling upon request

Art. No.

525 538 70 EST 60
12V/20-60W

525 539 70 EST 105
12V/20-105W



**Elektronischer
Sicherheitstransformator
'Soft Touch Dimmer'
mit Anbau-Tastschalter**
230V 50/60Hz

- Primärleitung 3000 mm mit Euroflachstecker
- Funktionsschalter (ein/aus/dimmen) mit 2000 mm codierter Ministecker-Leitung

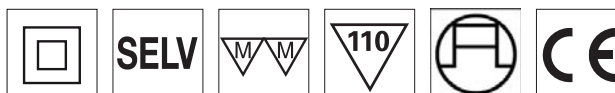
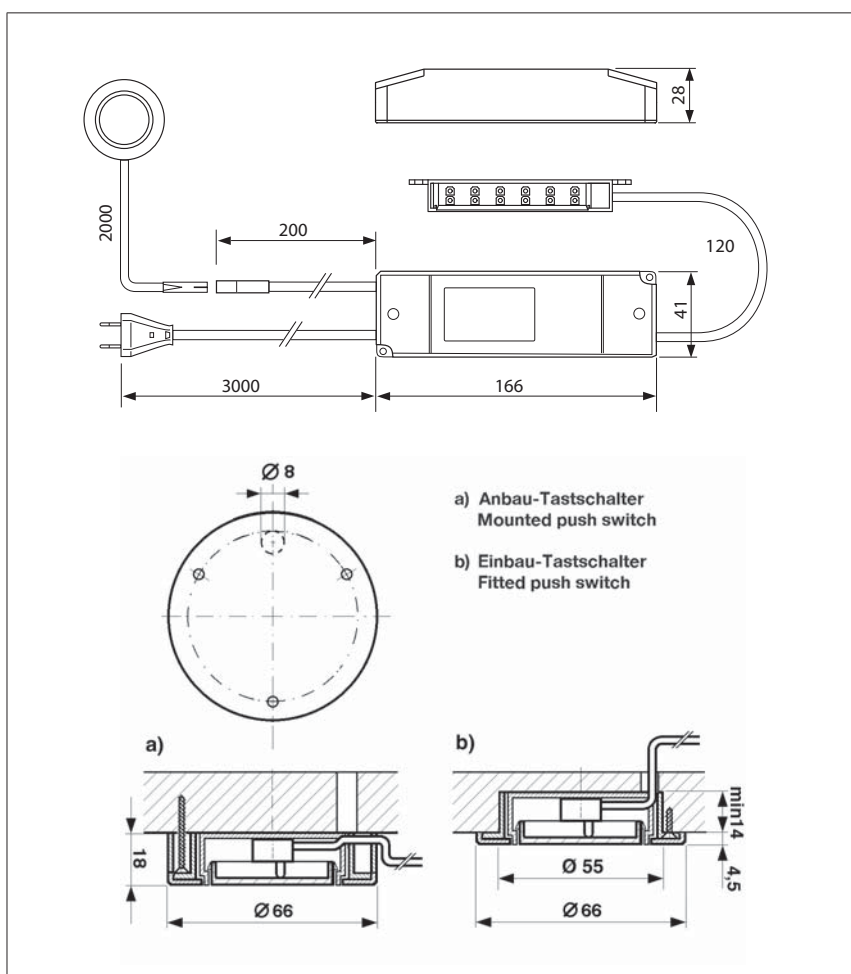
Art.-Nr.
531 429 ..* PTS 60
12V/20-60W
531 303 ..* PTS 105
12V/20-105W



**Electronic safety transformer
'Soft Touch Dimmer'
with mounted push switch**
230V 50/60Hz

- 3000 mm primary lead with Euro plug
- push switch (on/off/dimming) with 2000 mm lead and coded mini connector

Art. No.
531 429 ..* PTS 60
12V/20-60W
531 303 ..* PTS 105
12V/20-105W



* Bitte Farbe des Schalters ergänzen:

matt nickel
alu-metallic

22
26

* Please add colour of the switch:

satın nickel
aluminium metallic

22
26

**Elektronischer
Sicherheitstransformator**
230V 50/60Hz

- Primärleitung 3000 mm mit Euroflachstecker
- sekundär 6-fach Verteiler
- Gehäuse: Schutzart IP 45

Art.-Nr.

- 529 049 02 **Dolphin 60**
12V/20-60W
- 529 050 02 **Dolphin 120**
12V/20-120W

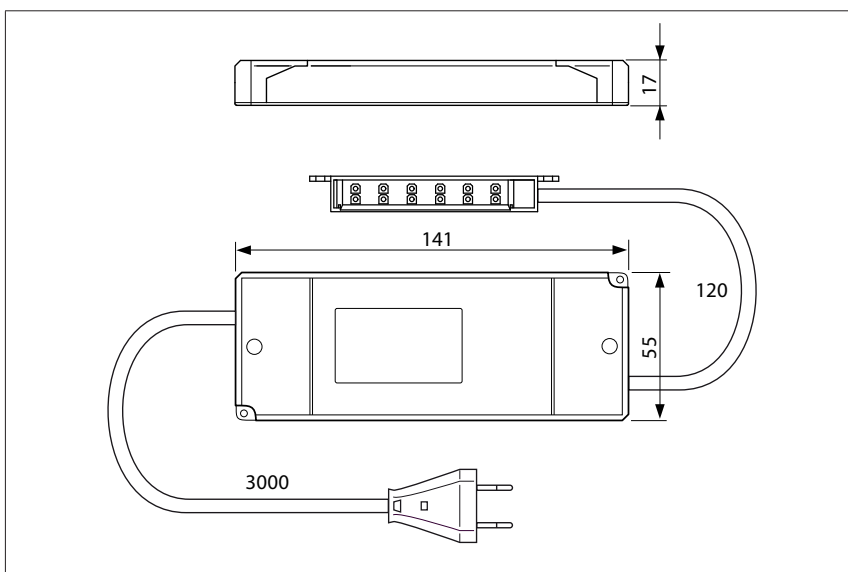


**Electronic
safety transformer**
230V 50/60Hz

- 3000 mm primary lead with Euro plug
- secondary 6-way distributor
- housing: degree of protection IP 45

Art. No.

- 529 049 02 **Dolphin 60**
12V/20-60W
- 529 050 02 **Dolphin 120**
12V/20-120W



LVT 60 · 120V

Elektronischer Sicherheitstransformator 120V 50/60Hz

- Primärleitung 3900 mm mit US-Stecker
- sekundär 6-fach Verteiler

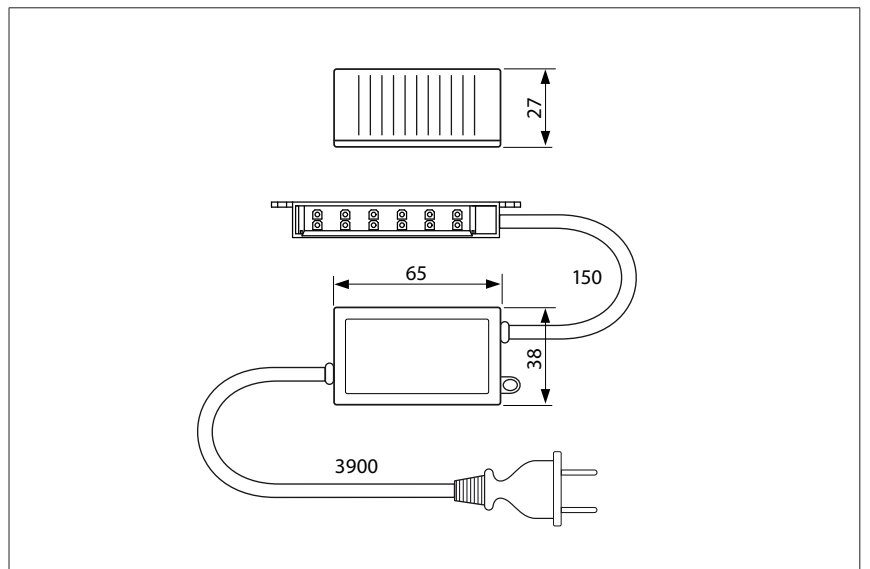
Art.-Nr.
531 676 01 LVT60
12V/20-60W



Electronic safety transformer 120V 50/60Hz

- 3900 mm primary lead with US plug
- secondary 6-way distributor

Art. No.
531 676 01 LVT 60
12V/20-60W



Elektronischer Sicherheitstransformator 'Soft Touch Dimmer' mit Anbau-Tastschalter
230V 50/60Hz

- Primärleitung 3000 mm mit Euroflachstecker
- sekundär 6-fach Miniverteiler
- Funktionsschalter (ein/aus/dimmen) mit 2000 mm codierter Ministecker-Leitung

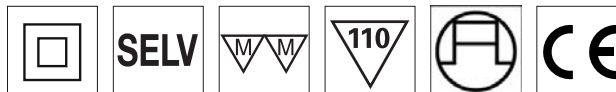
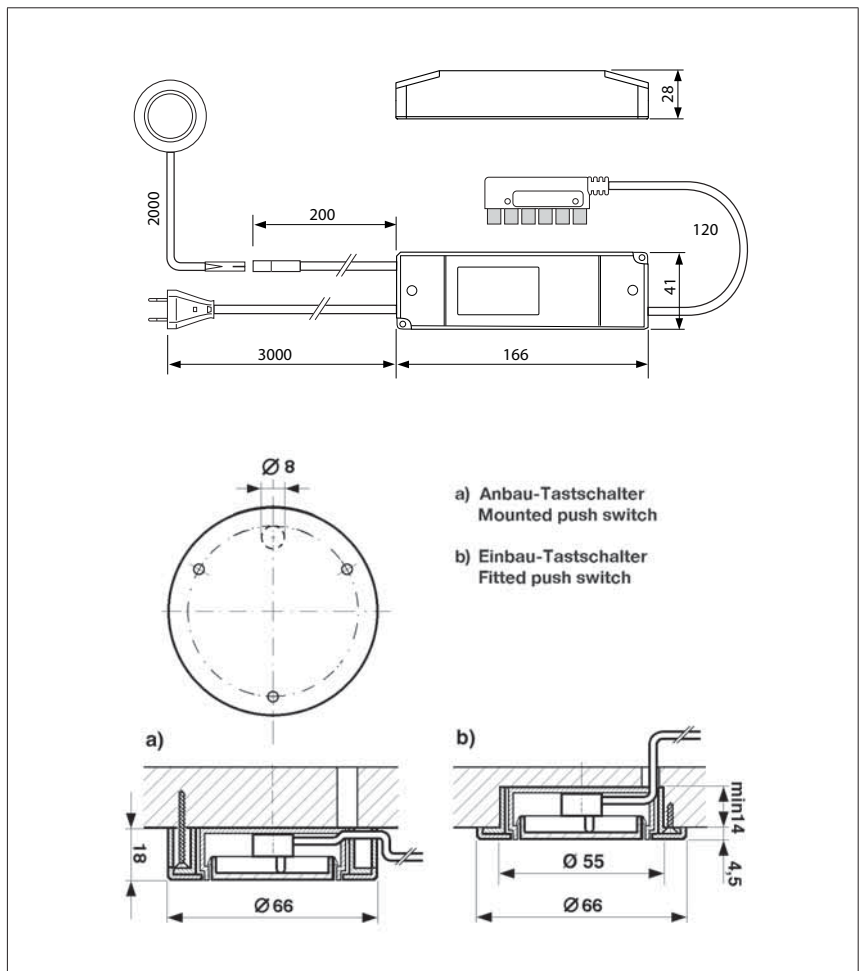
Art.-Nr.
531 991 ..* PTS 60
 12V/20-60W
531 992 ..* PTS 105
 12V/20-105W



Electronic safety transformer 'Soft Touch Dimmer' with mounted push switch
230V 50/60Hz

- 3000 mm primary lead with Euro plug
- secondary 6-way mini distributor
- push switch (on/off/dimming) with 2000 mm lead and coded mini connector

Art. No.
531 991 ..* PTS 60
 12V/20-60W
531 992 ..* PTS 105
 12V/20-105W



*** Bitte Farbe des Schalters ergänzen:**

matt nickel
 alu-metallic

22
 26

*** Please add colour of the switch:**

satin nickel
 aluminium metallic

22
 26

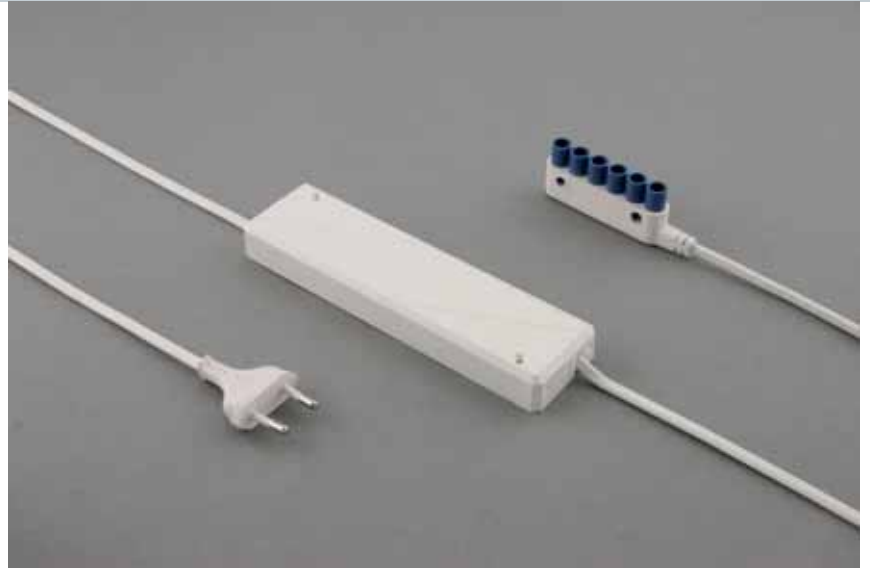
ET 60f/120f

Elektronischer Sicherheitstransformator 230V 50/60Hz

- Primärleitung 3000 mm mit Euroflachstecker
- sekundär 6-fach Miniverteiler
- gegen Überlastung und Kurzschluss geschützt
- keine Einbaubeschränkung bzgl. Einbauraum in Möbeln

Art.-Nr.

520 940 18 ET 60f
12V/10-60W
523 835 18 ET 120f
12V/20-120W

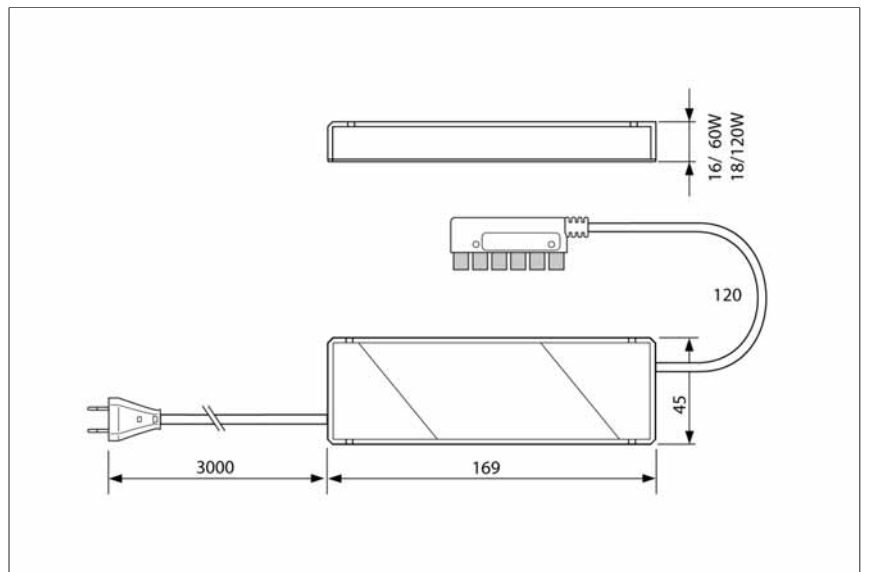


Electronic safety transformer 230V 50/60Hz

- 3000 mm primary lead with Euro plug
- secondary 6-way mini distributor
- with short-circuit and overload protection fuse
- no restriction regarding installation space

Art. No.

520 940 18 ET 60f
12V/10-60W
523 835 18 ET 120f
12V/20-120W



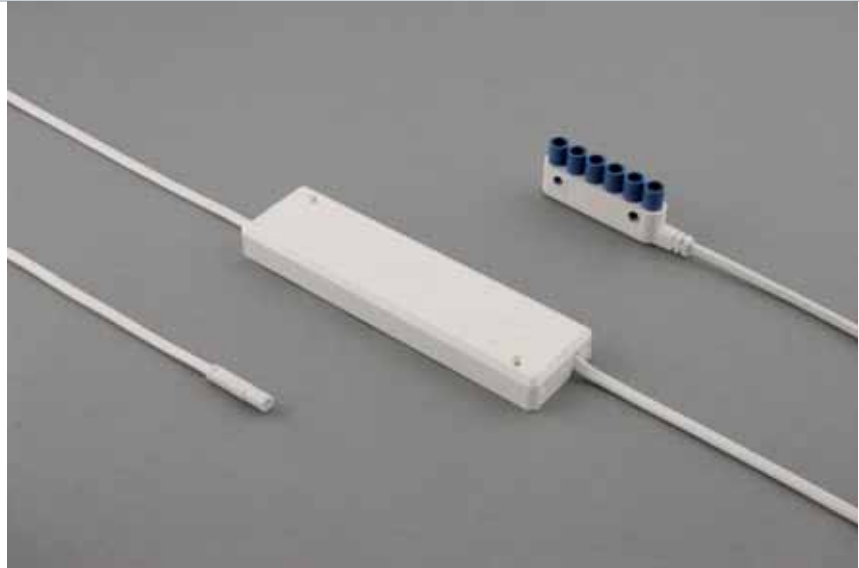
**Elektronischer
Sicherheitstransformator**
230V 50/60Hz

- Primärleitung 3000 mm mit Ministecker
- sekundär 6-fach Minverteiler
- gegen Überlastung und Kurzschluss geschützt
- keine Einbaubeschränkung bzgl. Einbauraum in Möbeln

Art.-Nr.

520 940 19 ET 60f
12V/10-60W

523 835 19 ET 120f
12V/20-120W



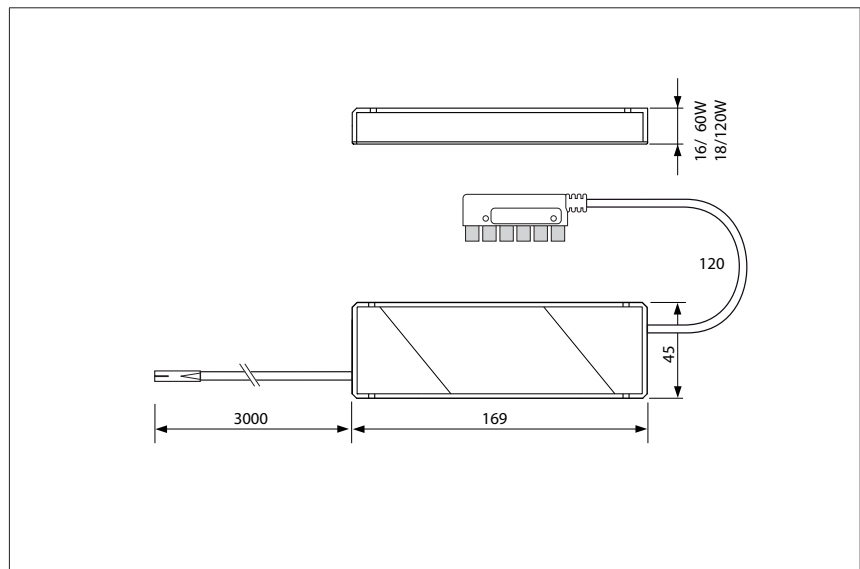
**Electronic
safety transformer**
230V 50/60Hz

- 3000 mm primary lead with mini male plug
- secondary 6-way mini distributor
- with short-circuit and overload protection fuse
- no restriction regarding installation space

Art. No.

520 940 19 ET 60f
12V/10-60W

523 835 19 ET 120f
12V/20-120W



LED-Konverter max. 15W

230V 24V DC

- Primärleitung 3000 mm mit Euroflachstecker
- sekundär 6-fach Miniverteiler

Art.-Nr.
529 824 02

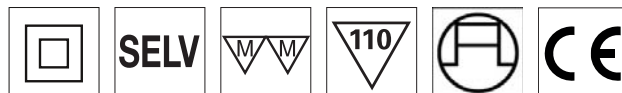
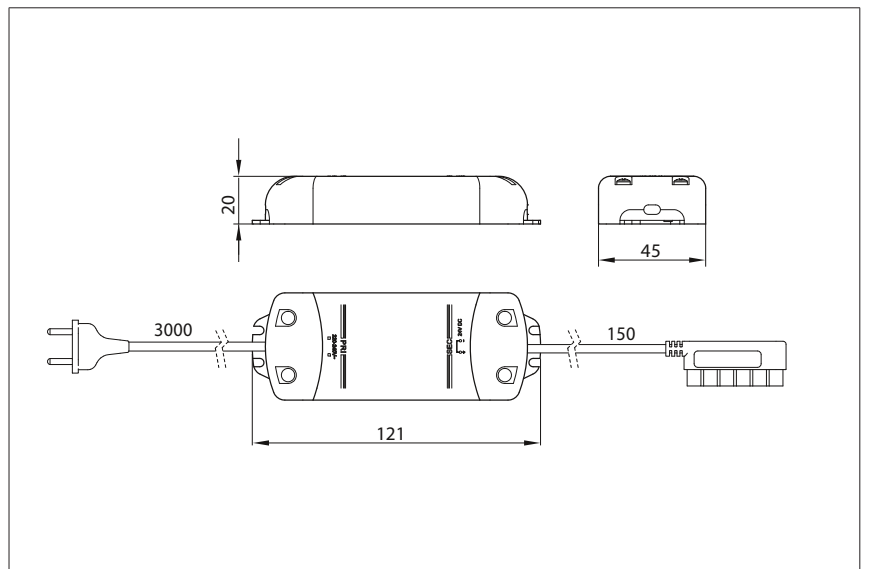


LED Converter max. 15W

230V 24V DC

- 3000 mm primary lead with Euro plug
- secondary 6-way mini distributor

Art. No.
529 824 02



LED-Konverter max. 30W

230V 24V DC

- Primärleitung 3000 mm mit Euroflachstecker
- sekundär 6-fach Miniverteiler

Art.-Nr.
529 670 51

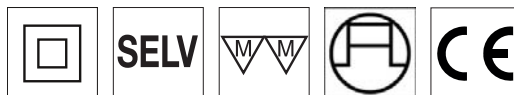
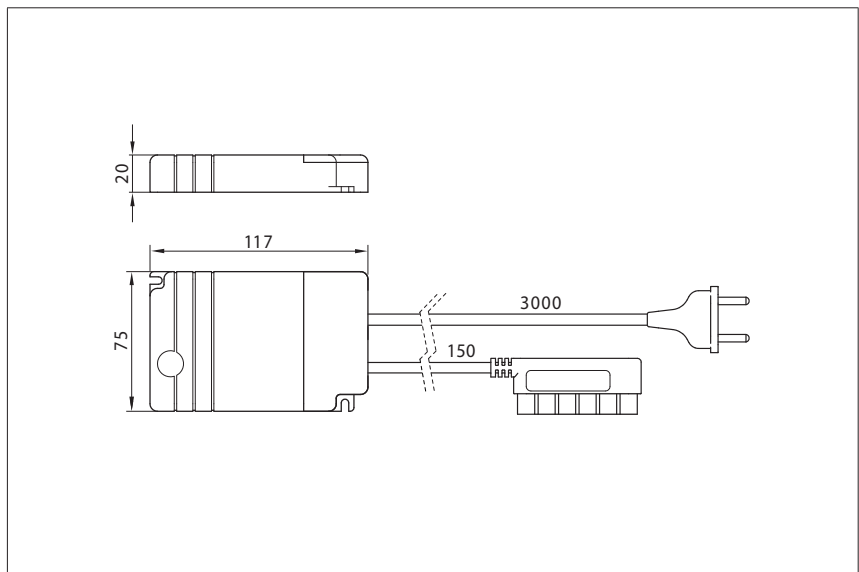


LED Converter max. 30W

230V 24V DC

- 3000 mm primary lead with Euro plug
- secondary 6-way mini distributor

Art. No.
529 670 51



LED-Konverter max. 50W

230V 24V DC

- Primärleitung 3000 mm mit Euroflachstecker
- sekundär 6-fach Miniverteiler

**Art.-Nr.
529 895 01**

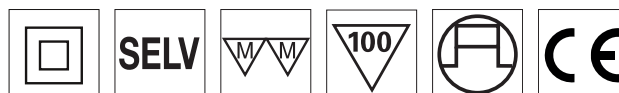
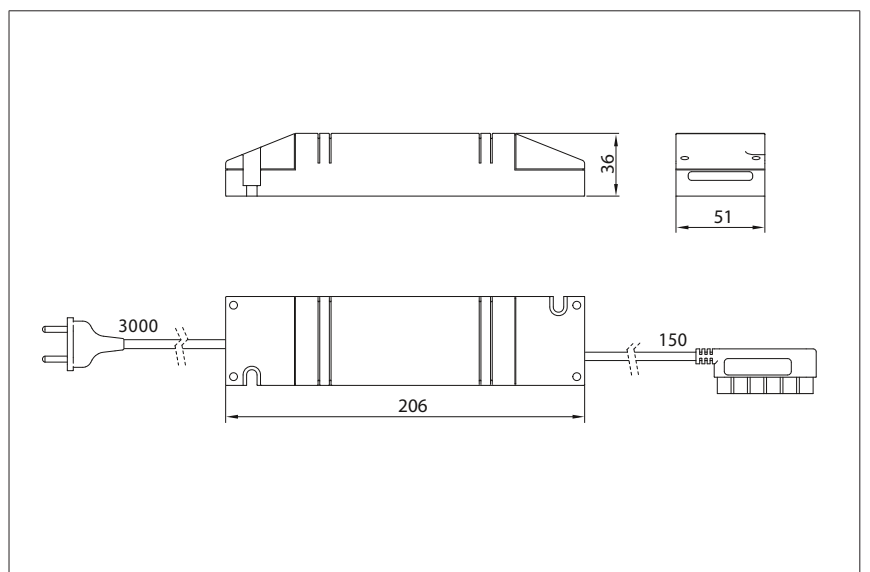


LED Converter max. 50W

230V 24V DC

- 3000 mm primary lead with Euro plug
- secondary 6-way mini distributor

**Art. No.
529 895 01**



**LED-Konverter max. 30W
"Soft Touch Dimmer"**
230V 24V DC

- Primärleitung 3000 mm mit Euroflachstecker
- sekundär 6-fach Miniverteiler
- Funktionsschalter (ein/aus/dimmen) mit 2000 mm codierter Ministeckerleitung

Art.-Nr.

- 529 775 01 Schalter matt-nickel
- 529 775 03 Schalter alu



**LED Converter max. 30 W
"Soft Touch Dimmer"**
230V 24V DC

- 3000 mm primary lead with Euro plug
- secondary 6-way mini distributor
- push switch (on/off/dimming) with 2000 mm lead and mini connector

Art. No.

- 529 775 01 Switch matt-nickel
- 529 775 03 Switch aluminium

